

URW-295

(2,9 t x 1,4 m)

Der UNIC A295 ist der erste Miniraupenkrane auf dem Europäischen Markt, der schmal genug ist (600 mm), um durch einen normalen Türrahmen zu fahren, dennoch hat er fast 3 t Tragkraft. Sein Sicherheitssystem ist mit einer modernen computergesteuerten Sprachwarnanlage und einem Lastmomentbegrenzer mit akustischer und optischer Warnsignalgebung ausgestattet.

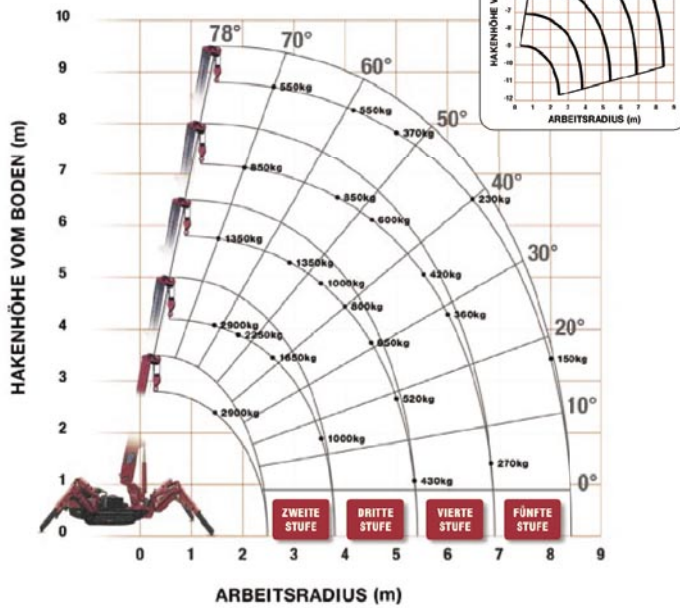


- Traglast 2,9 t x 1,4 m
- Gesamtbreite 600 mm
- max. Arbeitsradius 8,41 m
- max. Auslegerlänge 8,65 m
- Benzinantrieb (optional Elektro-, Gas- (LPG) oder Dieselantrieb)
- Durch Elektroantrieb keine Fahrzeugverlängerung
- Computergesteuerte intelligente Sprachwarnanlage
- Computergesteuerte LMB mit akustischer und optischer Warnsignalgebung
- Funkfernsteuerung
- Arbeitsbereichsbegrenzung
- Drehkreisbegrenzung
- Umweltfreundlich durch computer-überwachtes Gaspedal : dadurch reduzierter Kraftstoffverbrauch

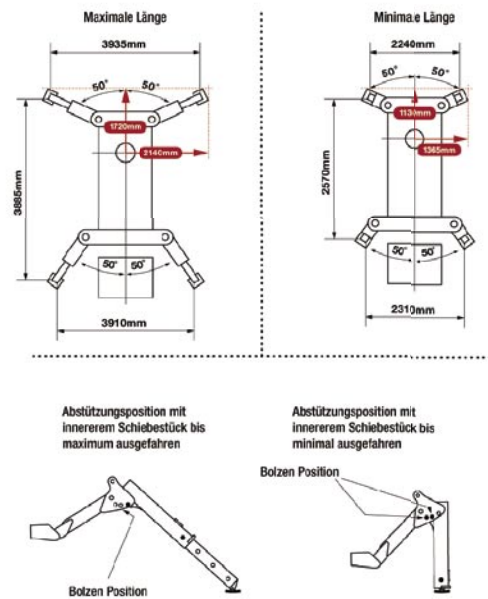


Traglast	max.	2,9 t x 1,4 m
Arbeitsbereich	max.	8,41 m
Hakenhöhe	max.	ca. 8,8 m
Seillänge	max.	11,7 m (4-strängig) 23,4 m (2-strängig) 46,8 m (1-strängig)
Abmessungen	in Fahrposition	2690 mm (L) x 600 mm (B) x 1380 mm (H)
Gesamtgewicht	ohne Last	1850 kg (1950 kg mit Elektroantrieb, 1920 kg mit Dieselantrieb und Elektroantrieb)
Hakengeschwindigkeit		10 m/min. (4-strängig)
Teleskopsystem	Auslegerlänge Teleskopgeschwindigkeit Auslegertyp	2,53 - 8,65 m 6,12 m / 20 Sekunden 5 Stufen, hydraulisch ausfahrbarer Teleskopausleger in sechseckiger Kastenform
Hub- und Senkgeschwindigkeit		0 - 78° / 11 Sekunden
Drehgeschwindigkeit		360° (unbeschränkt) 1,5 U/min ⁻¹
Antriebssystem	Antrieb Fahrgeschwindigkeit Steigfähigkeit Raupenbodenlänge Raupenbreite Raupenbodendruck	hydrostatisch, stufenlos vorwärts u. rückwärts 0 - 2,3 km/h 20° 1.050 mm 180 mm 48 kPa (0,49 kg/cm ²)
Motor	Hersteller max. Leistung Treibstoff Anlasser Tankvolumen	Mitsubishi (Kubota Dieselantrieb) 9,6 kW (13 PS) 2.500 min ⁻¹ (U/min.) Benzin elektrisch 6 Liter
Elektromotor	Leistung Volt	3,7 kW 380 V / AC 50/60 Hz
Standardausrüstung		Lastmomentbegrenzer mit akustischer und optischer Warnsignalgebung, intelligente Sprachwarnanlage, Funkfernsteuerung, 2-rollige Hakenflasche, computer-überwachtes Gaspedal
Zusatzausrüstung		1-rollige Hakenflasche, Kugelhaken, Propangantrieb (LPG), Elektroantrieb (380 V), Dieselantrieb, graue Gummiketten, Drehkreisbegrenzung

Traglasten

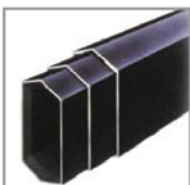


Abstützungsposition



technische Daten	URW 295	URW 376	URW 506	Zubehör extra
Eigengewicht	1.850 kg	3.530 kg	4.660 kg	Vakuum-Hebegerät Zugkraft 320 kg
Traglast ca. Tonne bei Radius	2,9 t bei 1,4 m 1,0 t bei 3,5 m 0,15 t bei 8,0 m	2,9 t bei 2,4 m 1,02 t bei 5,0 m 0,1 t bei 14,29 m	3,0 t bei 3,4 m 1,0 t bei 8,4 m 0,4 t bei 12,0 m	Funkfernsteuerung URW 295, URW 376, URW 506
Hakenhöhe	8,8 m	14,4 m	15,8 m	Elektroantrieb URW 095, 295, 376, 506
Abmessungen zusammengelegt	L: 2.690 mm B: 600 mm H: 1.380 mm	L: 4.340 mm B: 1.300 mm H: 1.800 mm	L: 4.800 mm B: 1.400 mm H: 2.050 mm	Schwerlastspitze 1,5 m Baumo 506-5
Arbeitsradius	8,41 m	14,30 m	15,50 m	Spitzenausleger 3,0 m Baumo 506.5
Auslegerlänge	8,65 m	14,45 m	15,64 m	4 x Unterlegplatten 400 x 400 x 50 mm

Mietpreise auf Anfrage.



Sechseckiger Ausleger vermindert Durchbiegen



Arbeiten auf unebenem Boden



Optionaler Elektroantrieb



Arbeitsbegrenzungsbereich



Graue Gummiketten