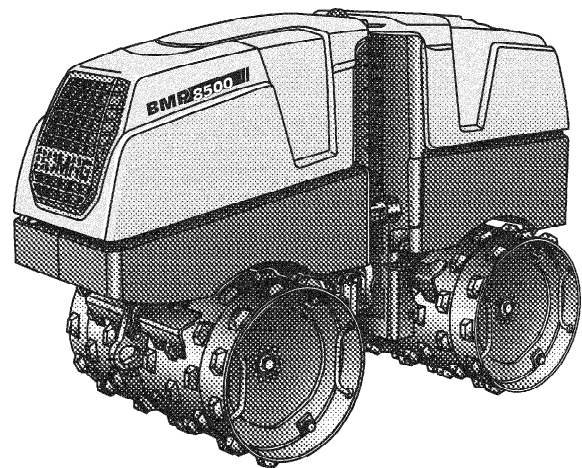


MEHRZWECK-VERDICHTER BMP 8500

LEISTUNGSDATEN



Gerätetyp	Mengenleistung (m ³ /h) bei empfohlenen Schichtdicken im Erdbau		
	Kies/Sand	Mischboden	Schluff, Ton
BMP 8500	52-82	52-82	30-40

Technische Daten

Frachtangaben in m3

BMP 8500

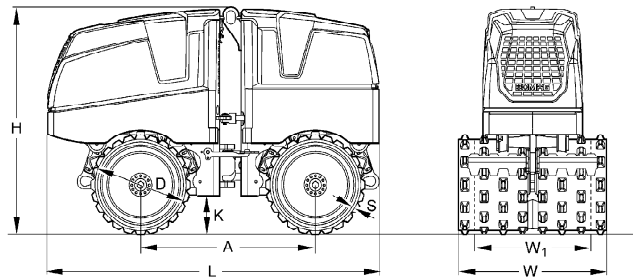
2,056

Standard

- ECOMODE
- Hydrostatische Knicklenkung, wartungsfrei
- Kombifernsteuerung Kabel/Funk
- Doppelerregersystem mit Richtschwinger
- Zwei Fahrgeschwindigkeitsstufen
- 2 Amplituden
- Intelligent Vibration Control (IVC)
- Elektrostarter
- Hydrost. Betriebsbremse
- Hydromechanische Feststellbremse
- Rückfahrschutzeinrichtung
- 2 Abstreifer je Bandage
- Batterietrennschalter
- Abschaltautomatik bei Ölmangel
- Automatische Motorabschaltung bei seitlichem Kippwinkel > 45°
- Vollschutzhauben aus hochschlagfestem Verbundwerkstoff
- Einpunktaufhängung
- Abschließbare Motorhaube und Armaturenabdeckung
- Easy Service Concept
 - Diagnosemodul mit Fehlercodeanzeige
 - Betriebsstundenzähler
 - klappbare Vollschutzhaube

Zubehör

- Bandagenverbreiterung (610/850mm)(+48kg)
- Umweltverträgliches Hydrauliköl
- Sonderlackierung
- Mobiles Schnellladegerät



Maße in mm

BMP 8500

A	D	H	K	L	S	W	W1
1000	520	1275	222	1897	25	850	610

Technische Daten

Gewichte

Betriebsgewicht CECE	kg	1.595
Eigengewicht	kg	1.585
Mittl. Achslast CECE	kg	775

Abmessungen

Standard - Arbeitsbreite	mm	850
--------------------------------	----	-----

Fahreigenschaften

Fahrgeschwindigkeit (1) vorwärts	km/h	1,3
Fahrgeschwindigkeit (1) rückwärts	km/h	1,3
Fahrgeschwindigkeit (2) vorwärts	km/h	2,5
Fahrgeschwindigkeit (2) rückwärts	km/h	2,5
Max. Steigfähigkeit ohne/mit Vibration	%	55/45

Antrieb

Motorhersteller	Kubota
Typ	D 1005
Kühlung	Wasser
Anzahl der Zylinder	3
Leistung ISO 9249	kW 14,5
Drehzahl	min-1 2.600
Kraftstoff	Diesel
Antriebsart	hydrost.
Bandage angetrieben	vorne + hinten

Bremsen

Betriebsbremse	hydrost.
Feststellbremse	hydromech.

Erregersystem

Vibrierende Bandage	vorne + hinten
Antriebsart	hydraulisch
Frequenz	Hz 42
Amplitude	mm 1,12/0,56
Zentrifugalkraft	kN 72/36

Füllmengen

Kraftstoff	l	24
------------------	---	----

Technische Änderungen vorbehalten. Maschinen können mit Sonderzubehör abgebildet sein.

BOMAG
 Hellerwald
 D-56154 Boppard
 Postfach 5162
 D-56149 Boppard
 Tel. (0)6742 - 1000
 Fax (0)6742 - 3090

BOMAG
 FAYAT GROUP