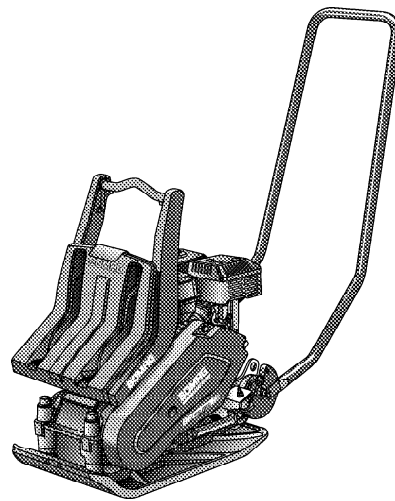


VORWÄRTSLAUFENDE VIBRATIONSPLATTEN BP 10/35, BP 12/40

LEISTUNGSDATEN



Gerätetyp	Mengenleistung (m ³ /h) bei empfohlenen Schichtdicken im Erdbau		
	Kies/Sand	Mischboden	Schluff, Ton
BP 10/35	10-15	10-15	
BP 12/40	11-16	11-16	

Gerätetyp	Mengenleistung (t/h) bei verschiedenen Asphaltstichtdicken		
	2-4 cm	6-8 cm	10-14 cm
BP 10/35	3-7	9-12	
BP 12/40	3-7	9-12	

Technische Daten

Frachtangaben in m3

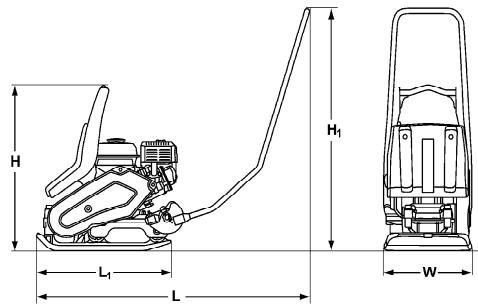
BP 10/35	0,136
BP 12/40	0,167

Standard

- Schwingungsgedämpfter Führungsbügel, klappbar
- Abnehmbarer Führungsbügel
- Hochverschleißfeste Grundplatte
- Abschaltautomatik bei Ölmenge
- Reversierstarter
- Allseitig geschützter Keilriemen
- Tragegriffe
- Einpunktaufhängung
- Schutzabdeckung

Zubehör

- Wasserberieselung
- Transporträder
- Kunststoffmatte
- Werkzeug
- Sonderlackierung
- Service Kit
- Motorschutzbügel (BP12/40)



Maße in mm

	H	H1	L	L1	W
BP 10/35	658	962	1084	532	350
BP 12/40	658	962	1084	542	400

Technische Daten

Gewichte

Betriebsgewicht CECE	kg	65	72
Eigengewicht	kg	64	71

Abmessungen

Arbeitsbreite	mm	350	400
---------------------	----	-----	-----

Fahreigenschaften

Arbeitsgeschwindigkeit max.	m/min	25	25
Max. Steigfähigkeit (bodenabhängig)	%	30	30

Antrieb

Motorhersteller		Honda	Honda
Typ		GX 120	GX 120
Kühlung		Luft	Luft
Anzahl der Zylinder		1	1
Leistung ISO 9249	kW	2,6	2,6
Drehzahl	min ⁻¹	3.600	3.600
Antriebsart		mech.	mech.
Kraftstoff		Benzin	Benzin

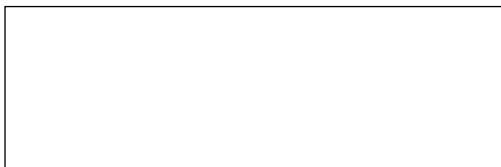
Erregersystem

Frequenz	Hz	90	90
Zentrifugalkraft	kN	10	12

Füllmengen

Kraftstoff	l	2	2
Wasser	l	13,5	13,5

Technische Änderungen vorbehalten. Maschinen können mit Sonderzubehör abgebildet sein.



BOMAG
 Hellerwald
 D-56154 Boppard
 Postfach 5162
 D-56149 Boppard
 Tel. (0)6742 - 1000
 Fax (0)6742 - 3090

BOMAG
FAYAT GROUP