

## VORWÄRTSLAUFENDE VIBRATIONSPLATTEN BP 20/50, BP 25/50

### LEISTUNGSDATEN



Gerätetyp	Mengenleistung (m <sup>3</sup> /h) bei empfohlenen Schichtdicken im Erdbau		
	Kies/Sand	Mischboden	Schluff, Ton
BP 20/50	13-23	13-20	
BP 25/50	15-24	14-21	8-12

Gerätetyp	Mengenleistung (t/h) bei verschiedenen Asphaltenschichtdicken		
	2-4 cm	6-8 cm	10-14 cm
BP 20/50	5-10	11-15	
BP 25/50	7-14	12-18	20-25

# Technische Daten

## Frachtangaben in m3

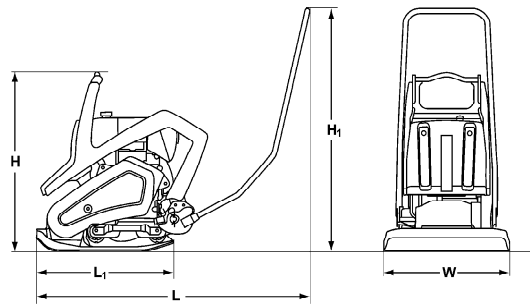
	ohne Kabine	mit Kabine
BP 20/50	0,236	0,345
BP 25/50	0,236	0,345

## Standard

- Schwingungsgedämpfter Führungsbügel, klappbar
- Abnehmbarer Führungsbügel
- Hochverschleißfeste Grundplatte
- Abschaltautomatik bei Ölmenge
- Reversierstarter
- Motorschutzbügel
- Einpunktaufhängung
- Allseitig geschützter Keilriemen
- Tragegriffe
- Schutzabdeckung

## Zubehör

- Wasserberieselung
- Transporträder
- Kunststoffmatte
- Werkzeug
- Sonderlackierung
- Service Kit
- Führungsbügel Mittelposition



## Maße in mm

	H	H1	L	L1	W
BP 20/50	658	962	1084	542	500
BP 25/50	658	962	1084	542	500

## Technische Daten

### Gewichte

	BOMAG BP 20/50	BOMAG BP 25/50
Betriebsgewicht CECE .....	95	108
Eigengewicht .....	94	107

### Abmessungen

	BOMAG BP 20/50	BOMAG BP 25/50
Arbeitsbreite .....	500	500

### Fahreigenschaften

	BOMAG BP 20/50	BOMAG BP 25/50
Arbeitsgeschwindigkeit max. ....	30	30
Max. Steigfähigkeit (bodenabhängig) .....	30	30

### Antrieb

	BOMAG BP 20/50	BOMAG BP 25/50
Motorhersteller .....	Honda	Honda
Typ .....	GX 160	GX 160
Kühlung .....	Luft	Luft
Anzahl der Zylinder .....	1	1
Leistung ISO 9249 .....	3,6	3,6
Drehzahl .....	3.600	3.600
Antriebsart .....	mech.	mech.
Kraftstoff .....	Benzin	Benzin

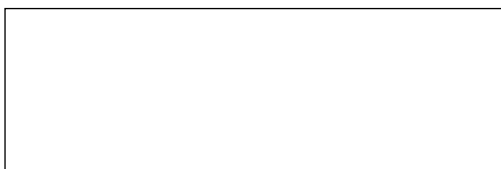
### Erregersystem

	BOMAG BP 20/50	BOMAG BP 25/50
Frequenz .....	90	92
Zentrifugalkraft .....	20	25

### Füllmengen

	BOMAG BP 20/50	BOMAG BP 25/50
Kraftstoff .....	3,1	3,1
Wasser .....	13,5	13,5

Technische Änderungen vorbehalten. Maschinen können mit Sonderzubehör abgebildet sein.



**BOMAG**  
 Hellerwald  
 D-56154 Boppard  
 Postfach 5162  
 D-56149 Boppard  
 Tel. (0)6742 - 1000  
 Fax (0)6742 - 3090

**BOMAG**  
 FAYAT GROUP