

## VORWÄRTSLAUFENDE VIBRATIONSPLATTEN BP 20/50 D, BP 25/50 D

### LEISTUNGSDATEN



Gerätetyp	Mengenleistung (m <sup>3</sup> /h) bei empfohlenen Schichtdicken im Erdbau		
	Kies/Sand	Mischboden	Schluff, Ton
BP 20/50 D	13-23	13-20	-
BP 25/50 D	15-24	14-21	8-12

Gerätetyp	Mengenleistung (t/h) bei verschiedenen Asphalt-schichtdicken		
	2-4 cm	6-8 cm	10-14 cm
BP 20/50 D	5-10	11-15	-
BP 25/50 D	7-14	12-18	23-28

# Technische Daten

## Frachtangaben in m3

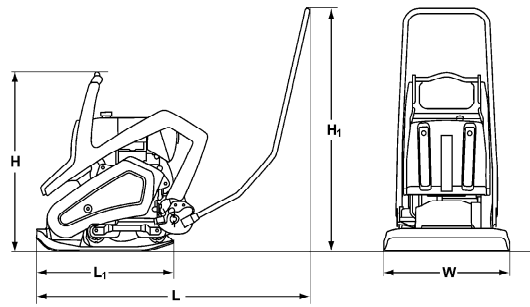
<b>BP 20/50 D</b>	0,245
<b>BP 25/50 D</b>	0,245

## Standard

- Schwingungsgedämpfter Führungsbügel, klappbar
- Abnehmbarer Führungsbügel
- Hochverschleißfeste Grundplatte
- Vollautomatische Dekompression
- Reversierstarter
- Motorschutzbügel
- Einpunktaufhängung
- Allseitig geschützter Keilriemen
- Tragegriffe
- Schutzabdeckung

## Zubehör

- Wasserberieselung
- Transporträder
- Kunststoffmatte
- Sonderlackierung
- Service Kit



## Maße in mm

	H	H1	L	L1	W
<b>BP 20/50 D</b>	708	962	1084	542	500
<b>BP 25/50 D</b>	708	962	1084	542	500

## Technische Daten

### Gewichte

Betriebsgewicht CECE .....	kg	109	122
Eigengewicht .....	kg	108	121

### Abmessungen

Arbeitsbreite .....	mm	500	500
---------------------	----	-----	-----

### Fahreigenschaften

Arbeitsgeschwindigkeit max. ....	m/min	28	28
Max. Steigfähigkeit (bodenabhängig) .....	%	30	30

### Antrieb

Motorhersteller .....		Hatz	Hatz
Typ .....		1B20	1B20
Kühlung .....		Luft	Luft
Anzahl der Zylinder .....		1	1
Leistung ISO 9249 .....	kW	3,1	3,1
Drehzahl .....	min <sup>-1</sup>	3.000	3.000
Antriebsart .....		mech.	mech.
Kraftstoff .....		Diesel	Diesel

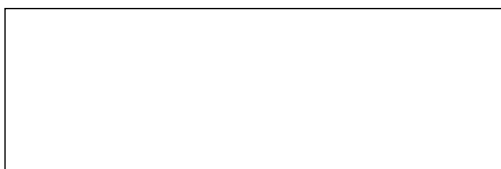
### Erregersystem

Frequenz .....	Hz	90	92
Zentrifugalkraft .....	kN	20	25

### Füllmengen

Kraftstoff .....	l	3	3
Wasser .....	l	13,5	13,5

Technische Änderungen vorbehalten. Maschinen können mit Sonderzubehör abgebildet sein.



**BOMAG**  
 Hellerwald  
 D-56154 Boppard  
 Postfach 5162  
 D-56149 Boppard  
 Tel. (0)6742 - 1000  
 Fax (0)6742 - 3090

**BOMAG**  
 FAYAT GROUP