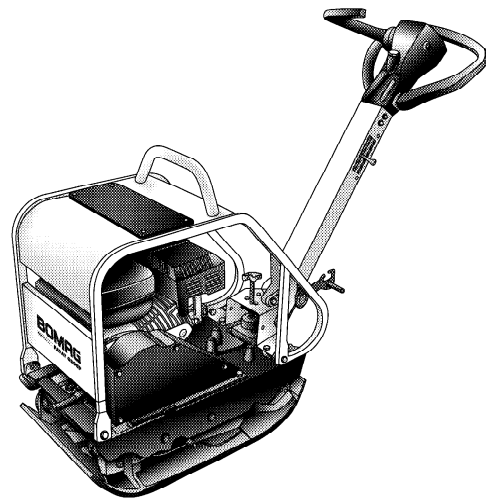


REVERSIERBARE VIBRATIONSPLATTEN BPR 25/40, BPR 25/50

LEISTUNGSDATEN



Gerätetyp	Mengenleistung (m ³ /h) bei empfohlenen Schichtdicken im Erdbau			
	Felsgestein	Kies/Sand	Mischboden	Schluff, Ton
BPR 25/40	-	15-24	13-20	8-12
BPR 25/50	-	15-24	13-20	8-12

Technische Daten

Frachtangaben in m³

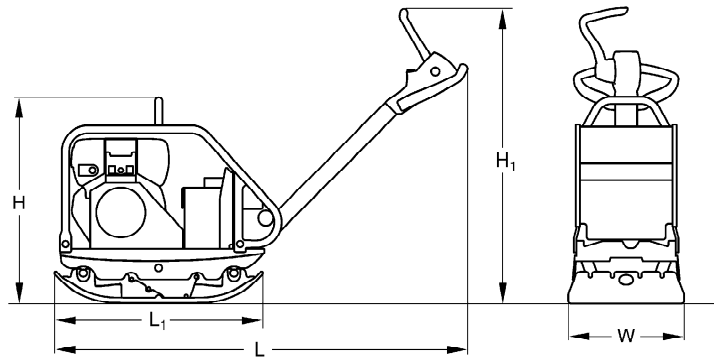
BPR 25/40	0,385
BPR 25/50	0,482

Standard

- Motorschutzbügel
- Ein-Hebel-Steuerung
- Schwingungsarme Führungsdeichsel
- Höhenverstellbare Führungsdeichsel
- Führungsdeichsel in Transport- und Arbeitsposition arretierbar
- Vibrations- und Drehzahlverstellung an Führungsdeichsel
- Hochverschleißfeste Grundplatte
- Allseitig geschützter Keilriemen
- Reversierstarter
- Rückfahrseinrichtung
- Abschaltautomatik bei Ölmenge

Zubehör

- Wasserberieselung
- Werkzeug
- Sonderlackierung
- Kunststoffmatte
- Transporträder
- Service Kit



Maße in mm

	H	H1	L	L1	W
BPR 25/40	660	870	1460	650	400
BPR 25/50	660	870	1460	650	500

Technische Daten

Gewichte

Betriebsgewicht CECE (W)	kg	111	BOMAG BPR 25/40	120
Eigengewicht	kg	108	BOMAG BPR 25/50	117

Abmessungen

Standard - Arbeitsbreite	mm	400	BOMAG BPR 25/40	500
Geringste Durchfahrtsöhe	mm	660	BOMAG BPR 25/50	660

Fahreigenschaften

Arbeitsgeschwindigkeit max.	m/min	25	BOMAG BPR 25/40	25
Max. Steigfähigkeit (bodenabhängig)	%	30	BOMAG BPR 25/50	30

Antrieb

Motorhersteller		Honda	BOMAG BPR 25/40	Honda
Typ		GX 160	BOMAG BPR 25/50	GX 160
Kühlung		Luft	BOMAG BPR 25/40	Luft
Anzahl der Zylinder		1	BOMAG BPR 25/50	1
Leistung ISO 9249	kW	3,6	BOMAG BPR 25/40	3,6
Drehzahl	min-1	3.600	BOMAG BPR 25/50	3.600
Antriebsart		mech.	BOMAG BPR 25/40	mech.
Kraftstoff		Benzin	BOMAG BPR 25/50	Benzin

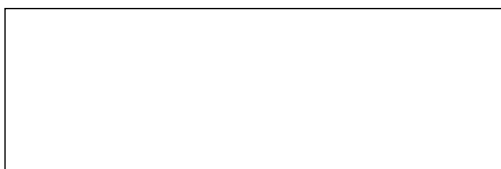
Erregersystem

Frequenz	Hz	85	BOMAG BPR 25/40	85
Zentrifugalkraft	kN	25	BOMAG BPR 25/50	25

Füllmengen

Kraftstoff	l	3	BOMAG BPR 25/40	3
Wasser	l	12	BOMAG BPR 25/50	12

Technische Änderungen vorbehalten. Maschinen können mit Sonderzubehör abgebildet sein.



BOMAG
 Hellerwald
 D-56154 Boppard
 Postfach 5162
 D-56149 Boppard
 Tel. (0)6742 - 1000
 Fax (0)6742 - 3090

BOMAG
 FAYAT GROUP