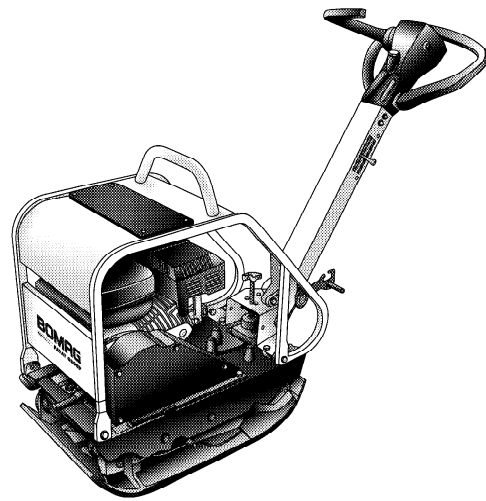


## REVERSIERBARE VIBRATIONSPLATTEN BPR 25/40 D, BPR 25/50 D

### LEISTUNGSDATEN



Gerätetyp	Mengenleistung (m <sup>3</sup> /h) bei empfohlenen Schichtdicken im Erdbau			
	Felsgestein	Kies/Sand	Mischboden	Schluff, Ton
BPR 25/40 D	-	15-24	13-20	8-12
BPR 25/50 D	-	15-24	13-20	8-12

# Technische Daten

## Frachtangaben in m3

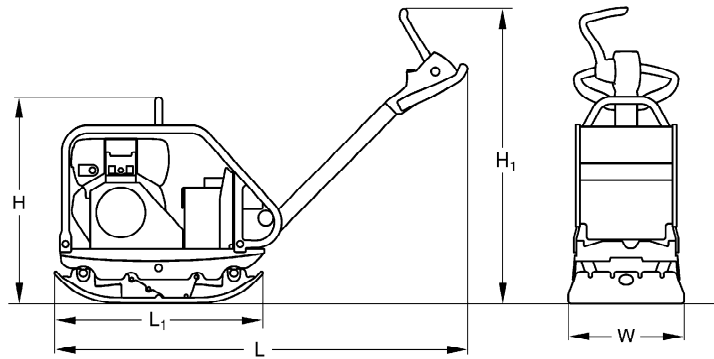
<b>BPR 25/40 D</b>	0,432
<b>BPR 25/50 D</b>	0,540

## Standard

- Motorschutzbügel
- Ein-Hebel-Steuerung
- Schwingungsarme Führungsdeichsel
- Höhenverstellbare Führungsdeichsel
- Führungsdeichsel in Transport- und Arbeitsposition arretierbar
- Vibrations- und Drehzahlverstellung an Führungsdeichsel
- Hochverschleißfeste Grundplatte
- Allseitig geschützter Keilriemen
- Dekompressionsautomatik
- Reversierstarter
- Rückfahrtschutzeinrichtung
- Abschaltautomatik bei Ölmangel

## Zubehör

- Wasserberieselung
- Transporträder
- Werkzeug
- Sonderlackierung
- Kunststoffmatte
- Service Kit



## Maße in mm

	H	H1	L	L1	W
<b>BPR 25/40 D</b>	740	870	1460	650	400
<b>BPR 25/50 D</b>	740	870	1460	650	500

## Technische Daten

### Gewichte

Betriebsgewicht CECE (W)	kg	129	139
Eigengewicht	kg	126	136

### Abmessungen

Standard - Arbeitsbreite	mm	400	500
Geringste Durchfahrts Höhe	mm	740	740

### Fahreigenschaften

Arbeitsgeschwindigkeit max.	m/min	25	25
Max. Steigfähigkeit (bodenabhängig)	%	30	30

### Antrieb

Motorhersteller		Hatz	Hatz
Typ		1B20	1B20
Kühlung		Luft	Luft
Anzahl der Zylinder		1	1
Leistung ISO 9249	kW	3,1	3,1
Drehzahl	min-1	3.000	3.000
Antriebsart		mech.	mech.
Kraftstoff		Diesel	Diesel

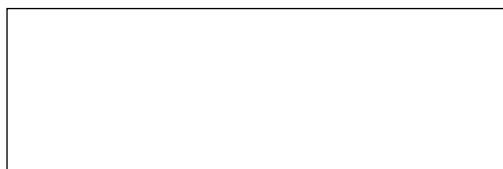
### Erregersystem

Frequenz	Hz	85	85
Zentrifugalkraft	kN	25	25

### Füllmengen

Kraftstoff	l	3	3
Wasser	l	12	12

Technische Änderungen vorbehalten. Maschinen können mit Sonderzubehör abgebildet sein.



**BOMAG**  
Hellerwald  
D-56154 Boppard  
Postfach 5162  
D-56149 Boppard  
Tel. (0)6742 - 1000  
Fax (0)6742 - 3090

**BOMAG**  
FAYAT GROUP