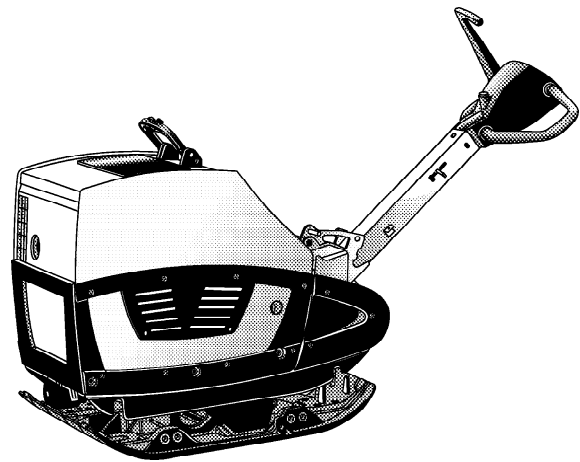


## REVERSIERBARE VIBRATIONSPLATTEN BPR 45/55 D, BPR 55/65 D

### LEISTUNGSDATEN



Gerätetyp	Mengenleistung (m <sup>3</sup> /h) bei empfohlenen Schichtdicken im Erdbau			
	Felsgestein	Kies/Sand	Mischboden	Schluff, Ton
BPR 45/55 D	-	30-40	25-34	21-28
BPR 55/65 D	-	41-55	36-48	26-35

# Technische Daten

## Frachtangaben in m3

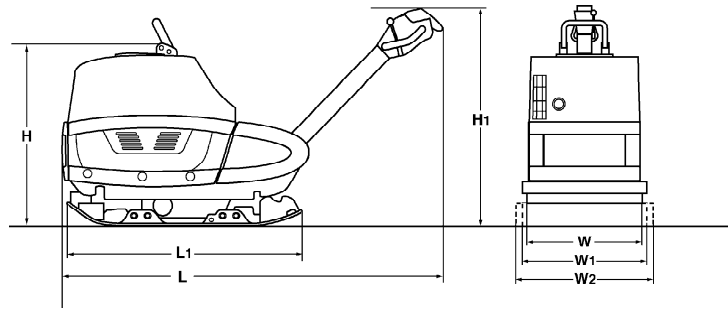
<b>BPR 45/55 D</b>	0,739
<b>BPR 55/65 D</b>	0,873

## Standard

- Motorvollschutzhaube
- Ein-Hebel-Steuerung
- Schwingungsarme Führungsdeichsel
- Höhenverstellbare Führungsdeichsel
- Führungsdeichsel in Transport- und Arbeitsposition arretierbar
- Vibrations- und Drehzahlverstellung an Führungsdeichsel
- Hochverschleißfeste Grundplatte
- Dekompressionsautomatik
- Multifunktionale, klappbare Einpunktaufhängung
- Verschleißbleisten
- Elektrostarter
- Reversierstarter
- Rückfahrtschutzeinrichtung
- Abschaltautomatik bei Ölmangel

## Zubehör

- ECONOMIZER
- Werkzeug
- Sonderlackierung
- Betriebsstundenzähler
- Kunststoffmatte
- Verbreiterungsplatten (550-750mm)
- Service Kit



## Maße in mm

	H	H1	L	L1	W	W1	W2
<b>BPR 45/55 D</b>	790	800	1700	900	450	550	750
<b>BPR 55/65 D</b>	790	800	1700	900	450	650	750

## Technische Daten

### Gewichte

Betriebsgewicht CECE (W)	kg	381	BOMAG BPR 45/55 D	436
Betriebsgewicht CECE (W1)	kg	396	BOMAG BPR 55/65 D	456
Betriebsgewicht CECE (W2)	kg	412		467
Eigengewicht	kg	391		451

### Abmessungen

Standard - Arbeitsbreite	mm	550	BOMAG BPR 45/55 D	650
Arbeitsbreite ohne Leisten (W)	mm	450	BOMAG BPR 55/65 D	450
Geringste Durchfahrthöhe	mm	790		790

### Fahreigenschaften

Arbeitsgeschwindigkeit max.	m/min	28	BOMAG BPR 45/55 D	28
Max. Steigfähigkeit (bodenabhängig)	%	35	BOMAG BPR 55/65 D	35

### Antrieb

Motorhersteller		Lombardini	BOMAG BPR 45/55 D	Lombardini
Typ		15 LD 440	BOMAG BPR 55/65 D	15 LD 440
Kühlung		Luft		Luft
Anzahl der Zylinder		1		1
Leistung ISO 9249	kW	6,6		6,6
Drehzahl	min-1	3.000		3.000
Antriebsart		mech.		mech.
Kraftstoff		Diesel		Diesel

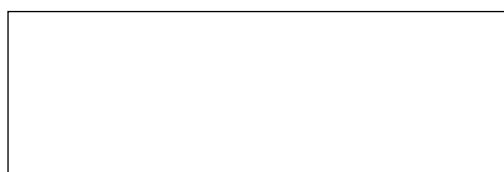
### Erregersystem

Frequenz	Hz	70	BOMAG BPR 45/55 D	66
Zentrifugalkraft	kN	45	BOMAG BPR 55/65 D	55

### Füllmengen

Kraftstoff	l	5	BOMAG BPR 45/55 D	5
------------	---	---	-------------------	---

Technische Änderungen vorbehalten. Maschinen können mit Sonderzubehör abgebildet sein.



**BOMAG**  
Hellerwald  
D-56154 Boppard  
Postfach 5162  
D-56149 Boppard  
Tel. (0)6742 - 1000  
Fax (0)6742 - 3090

**BOMAG**  
FAYAT GROUP