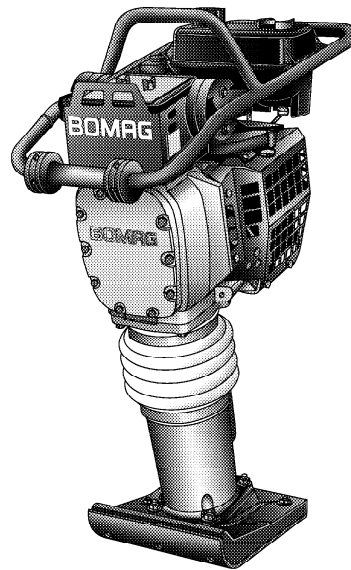


## STAMPFER BT 80 D

### LEISTUNGSDATEN



Gerätetyp	Mengenleistung (m <sup>3</sup> /h)		
	Kies/Sand	Mischboden	Schluff, Ton
BT 80 D	13-17	8-12	7-10

# Technische Daten

## Frachtangaben in m3

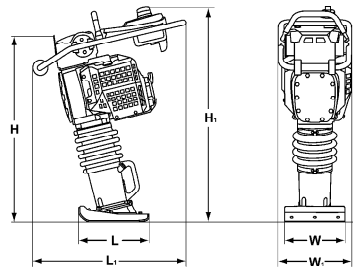
**BT 80 D** 0,268

## Standard

- Schwingungsgedämpfter Führungsbügel
- Selbstreinigendes Luftfiltergehäuse
- Integrierter Kraftstofffilter
- Motorschutzverkleidung
- Motorstoppschalter im Führungsbügel integriert
- Frequenzverstellung stufenlos
- Einpunktaufhängung
- Tragegriffe
- Kunststoffrolle als Verladehilfe
- Halbautomatische Dekompression
- Reversierstarter

## Zubehör

- Transportvorrichtung
- Stampffußbreiten (280-290mm)
- Werkzeug



## Maße in mm

### BT 80 D

B	H	L	L1	W
350	1000	765	335	330

## Technische Daten

## BOMAG BT 80 D

### Gewichte

Betriebsgewicht CECE .....	kg	81
Eigengewicht .....	kg	80

### Abmessungen

Arbeitsbreite (Stampffuß) .....	mm	330
---------------------------------	----	-----

### Fahreigenschaften

Arbeitsgeschwindigkeit max. ....	m/min	16
----------------------------------	-------	----

### Antrieb

Motorhersteller .....	Yanmar
Typ .....	L 48
Kühlung .....	Luft
Anzahl der Zylinder .....	1
Leistung ISO 9249 .....	kW 3,5
Drehzahl .....	min-1 3.600
Kraftstoff .....	Diesel
Antriebsart .....	mech.

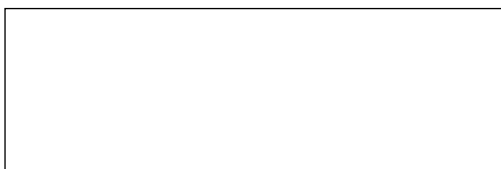
### Erregersystem

Frequenz .....	Hz	8- 11,5
Schlagkraft .....	kN	17,5

### Füllmengen

Kraftstoff .....	l	3
------------------	---	---

Technische Änderungen vorbehalten. Maschinen können mit Sonderzubehör abgebildet sein.



**BOMAG**  
Hellerwald  
D-56154 Boppard  
Postfach 5162  
D-56149 Boppard  
Tel. (0)6742 - 1000  
Fax (0)6742 - 3090

**BOMAG**  
FAYAT GROUP