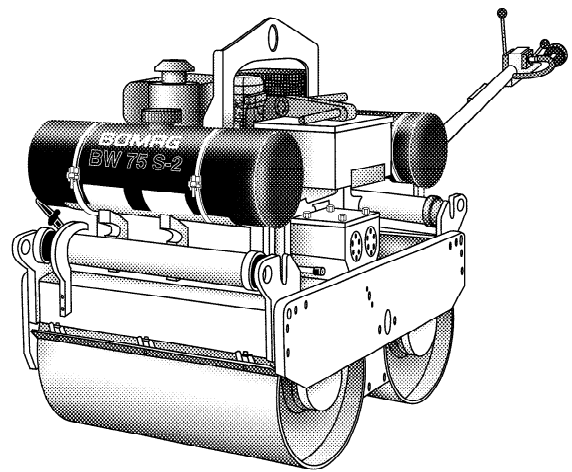


## HANDGEFÜHRTE DOPPELVIBRATIONSWALZEN BW 65 S-2, BW 75 S-2

### LEISTUNGSDATEN



Gerätetyp	Mengenleistung (m <sup>3</sup> /h) bei empfohlenen Schichtdicken im Erdbau		
	Kies/Sand	Mischboden	Schluff, Ton
BW 65 S-2	30-45	30-45	15-22
BW 75 S-2	40-55	40-55	20-35

Gerätetyp	Mengenleistung (t/h) bei verschiedenen Asphaltstichtdicken		
	2-4 cm	6-8 cm	10-14 cm
BW 65 S-2	12-23	23-31	39-55
BW 75 S-2	14-26	26-36	45-63

# Technische Daten

## Frachtangaben in m3

BW 65 S-2	1,778
BW 75 S-2	3,010

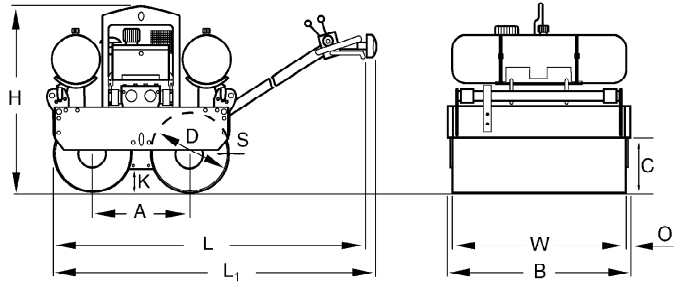
## Standard

- Mechanischer Vibrationsantrieb
- Doppelvibration
- Wasserberieselung
- Schwingungsgedämpfte Führungsdeichsel
- Höhenverstellbare Führungsdeichsel
- Vibrations- und Drehzahlverstellung an Führungsdeichsel
- 2 Abstreifer je Bandage
- Abschaltautomatik bei Ölmangel
- Einpunktaufhängung
- Sicherheitsstarterkurbel
- \* Sicherheitsschaltung
- \* Rückfahrseinrichtung
- \* Feststellbremse

## Zubehör

- Feststellbremse
- Betriebsstundenzähler
- Werkzeug
- Sonderlackierung

\* Standard bei Lieferung mit CE-Konformität



## Maße in mm

	A	B	C	D	H	K	L	L1	O	S	W
BW 65 S-2	520	780	200	400	1060	140	2150	2240	25	8	650
BW 75 S-2	600	895	230	480	1180	110	2850	2945	25	10	750

## Technische Daten

### Gewichte

Betriebsgewicht CECE	kg	626	
Eigengewicht	kg	600	
Mittl. Achslast CECE	kg	313	
Mittl. stat. Linienlast CECE	kg/cm	4,8	

### Abmessungen

Arbeitsbreite	mm	650	750
---------------	----	-----	-----

### Fahreigenschaften

Fahrgeschwindigkeit (1) vorwärts	km/h	1,9	1,6
Fahrgeschwindigkeit (1) rückwärts	km/h	1,9	1,6
Fahrgeschwindigkeit (2) vorwärts	km/h	2,5	2,5
Fahrgeschwindigkeit (2) rückwärts	km/h	2,5	2,5
Max. Steigfähigkeit ohne/mit Vibration	%	40/35	40/35

### Antrieb

Motorhersteller		Hatz	Hatz
Typ		1D 41	1D 50
Kühlung		Luft	Luft
Anzahl der Zylinder		1	1
Leistung ISO 9249	kW	4,4	6,8
Drehzahl	min-1	2.300	2.700
Kraftstoff		Diesel	Diesel
Antriebsart		mech.	mech.
Bandage angetrieben		vorne + hinten	vorne + hinten

### Bremsen

Betriebsbremse		mech.	mech.
Feststellbremse		mech.	mech.

### Erregersystem

Vibrierende Bandage		vorne + hinten	vorne + hinten
Antriebsart		mech.	mech.
Frequenz	Hz	58	55
Amplitude	mm	0,42	0,49
Zentrifugalkraft	kN	24	40

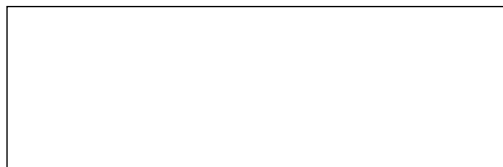
### Berieselungs-Einrichtung

Berieselungsart		Schwerkraft	Schwerkraft
-----------------	--	-------------	-------------

### Füllmengen

Kraftstoff	l	5	7
Wasser	l	52	60

Technische Änderungen vorbehalten. Maschinen können mit Sonderzubehör abgebildet sein.



**BOMAG**  
 Hellerwald  
 D-56154 Boppard  
 Postfach 5162  
 D-56149 Boppard  
 Tel. (0)6742 - 1000  
 Fax (0)6742 - 3090

**BOMAG**  
**FAYAT GROUP**