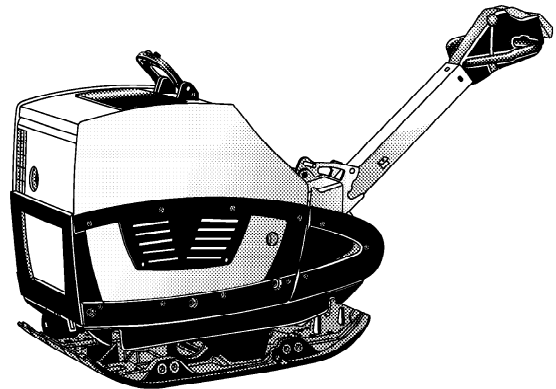


## REVERSIERBARE VIBRATIONSPLATTE BPR 100/80 D

### LEISTUNGSDATEN



Gerätetyp	Mengenleistung (m <sup>3</sup> /h) bei empfohlenen Schichtdicken im Erdbau			
	Felsgestein	Kies/Sand	Mischboden	Schluff, Ton
BPR 100/80 D	70-110	90-120	60-90	25-40

# Technische Daten

## Frachtangaben in m3

**BPR 100/80 D**

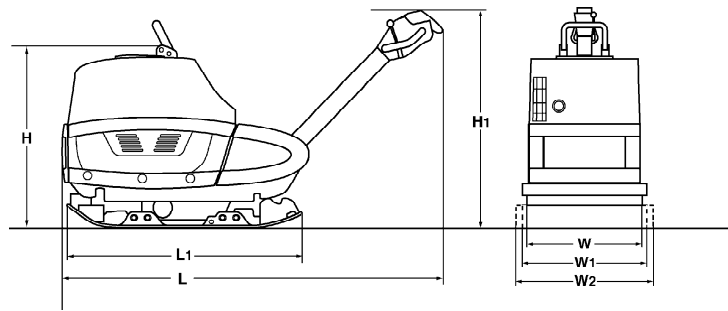
1,376

## Standard

- Motorvollschutzhaube
- Elektrostarter
- Tip-Control
- Schwingungsarme Führungsdeichsel
- Höhenverstellbare Führungsdeichsel
- Führungsdeichsel in Transport- und Arbeitsposition arretierbar
- Vibrations- und Drehzahlverstellung an Führungsdeichsel
- Rückfahrscutzeinrichtung
- Hochverschleißfeste Grundplatte
- Abschaltautomatik bei Ölmangel
- Sicherheitsstarterkurbel als Notstarteinrichtung
- Multifunktionale, klappbare Einpunktaufhängung
- Verschleißleisten

## Zubehör

- ECONOMIZER
- Werkzeug
- Sonderlackierung
- Betriebsstundenzähler
- Verbreiterungsplatten (950mm)
- Service Kit
- Umweltverträgliches Hydrauliköl



## Maße in mm

### BPR 100/80 D

H	H1	L	L1	W	W1	W2
910	1080	1890	980	650	800	950

## Technische Daten

### Gewichte

Betriebsgewicht CECE (W)	kg	687
Betriebsgewicht CECE (W1)	kg	712
Betriebsgewicht CECE (W2)	kg	726
Eigengewicht	kg	707

### Abmessungen

Standard - Arbeitsbreite	mm	800
Arbeitsbreite ohne Leisten (W)	mm	650
Geringste Durchfahrthöhe	mm	910

### Fahreigenschaften

Arbeitsgeschwindigkeit max.	m/min	28
Max. Steigfähigkeit (bodenabhängig)	%	35

### Antrieb

Motorhersteller	Hatz	
Typ	1D 90	
Kühlung	Luft	
Anzahl der Zylinder	1	
Leistung ISO 9249	kW	11
Drehzahl	min-1	2.600
Antriebsart	mech.	
Kraftstoff	Diesel	

### Erregersystem

Frequenz	Hz	56
Zentrifugalkraft	kN	100

### Füllmengen

Kraftstoff	l	10
------------	---	----

Technische Änderungen vorbehalten. Maschinen können mit Sonderzubehör abgebildet sein.

## BOMAG BPR 100/80 D

**BOMAG**  
Hellerwald  
D-56154 Boppard  
Postfach 5162  
D-56149 Boppard  
Tel. (0)6742 - 1000  
Fax (0)6742 - 3090

**BOMAG**  
FAYAT GROUP