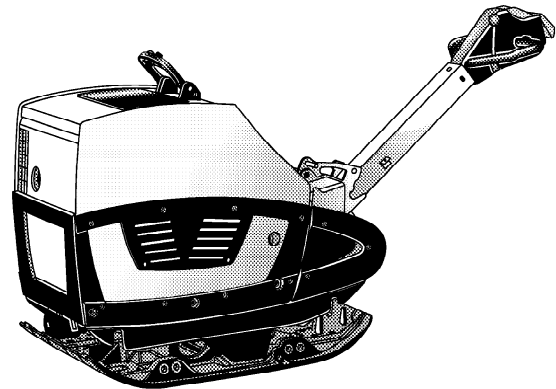


## REVERSIERBARE VIBRATIONSPLATTEN BPR 70/70 D

### LEISTUNGSDATEN



Gerätetyp	Mengenleistung (m <sup>3</sup> /h) bei empfohlenen Schichtdicken im Erdbau			
	Felsgestein	Kies/Sand	Mischboden	Schluff, Ton
BPR 70/70 D	39-52	50-66	39-52	33-44

# Technische Daten

## Frachtangaben in m3

**BPR 70/70 D**

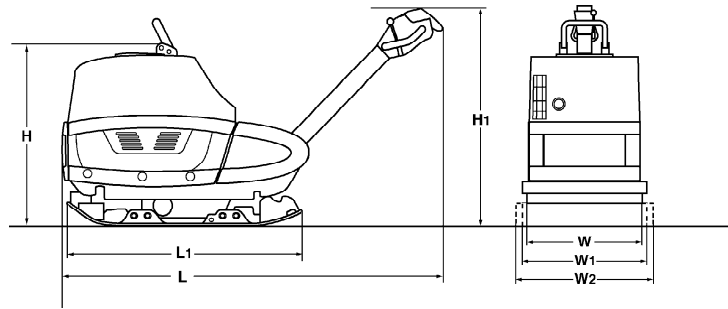
1,133

## Standard

- Motorvollschutzhaube
- Elektrostarter
- Tip-Control
- Rückfahrtschutzeinrichtung
- Schwingungsarme Führungsdeichsel
- Höhenverstellbare Führungsdeichsel
- Führungsdeichsel in Transport- und Arbeitsposition arretierbar
- Vibrations- und Drehzahlverstellung an Führungsdeichsel
- Hochverschleißfeste Grundplatte
- Abschaltautomatik bei Ölmangel
- Sicherheitsstarterkurbel als Notstarteinrichtung
- Multifunktionale, klappbare Einpunktaufhängung
- Verschleißleisten

## Zubehör

- ECONOMIZER
- Werkzeug
- Sonderlackierung
- Betriebsstundenzähler
- Kunststoffmatte
- Verbreiterungsplatten (850mm)
- Service Kit
- Umweltverträgliches Hydrauliköl



## Maße in mm

**BPR 70/70 D**

H	H1	L	L1	W	W1	W2
870	1030	1860	980	550	700	850

## Technische Daten

### Gewichte

Betriebsgewicht CECE (W)	kg	556
Betriebsgewicht CECE (W1)	kg	579
Betriebsgewicht CECE (W2)	kg	595
Eigengewicht	kg	570

### Abmessungen

Standard - Arbeitsbreite	mm	700
Arbeitsbreite ohne Leisten (W)	mm	550
Geringste Durchfahrthöhe	mm	870

### Fahreigenschaften

Arbeitsgeschwindigkeit max.	m/min	28
Max. Steigfähigkeit (bodenabhängig)	%	35

### Antrieb

Motorhersteller	Hatz	
Typ	1D 81	
Kühlung	Luft	
Anzahl der Zylinder	1	
Leistung ISO 9249	kW	9,8
Drehzahl	min-1	2.700
Antriebsart	mech.	
Kraftstoff	Diesel	

### Erregersystem

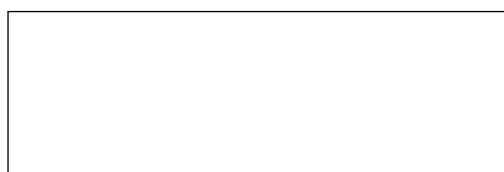
Frequenz	Hz	68
Zentrifugalkraft	kN	70

### Füllmengen

Kraftstoff	l	10
------------	---	----

Technische Änderungen vorbehalten. Maschinen können mit Sonderzubehör abgebildet sein.

**BOMAG  
BPR 70/70 D**



**BOMAG**  
Hellerwald  
D-56154 Boppard  
Postfach 5162  
D-56149 Boppard  
Tel. (0)6742 - 1000  
Fax (0)6742 - 3090

**BOMAG**  
FAYAT GROUP