

SERIENAUSSTATTUNG TW8AS

- Bereifung Michelin 340/80R 20XMCL
- Schnellwechsler hydraulisch
- Hinterachse-Pendeldämpfung
- Ladeschaufel und Palettengabel
- Betankungspumpe elektrisch
- Fahrersitz luftgefedert mit aktiver Bandscheibenstütze
- Heckscheibenheizung
- 3. Zusatzkreis für Dauerbetrieb mit proportionaler Ansteuerung
- Arbeitsscheinwerfer 2 x vorn, 2 x hinten
- Lichtmaschine 95A

TECHNISCHE DATEN TW8AS

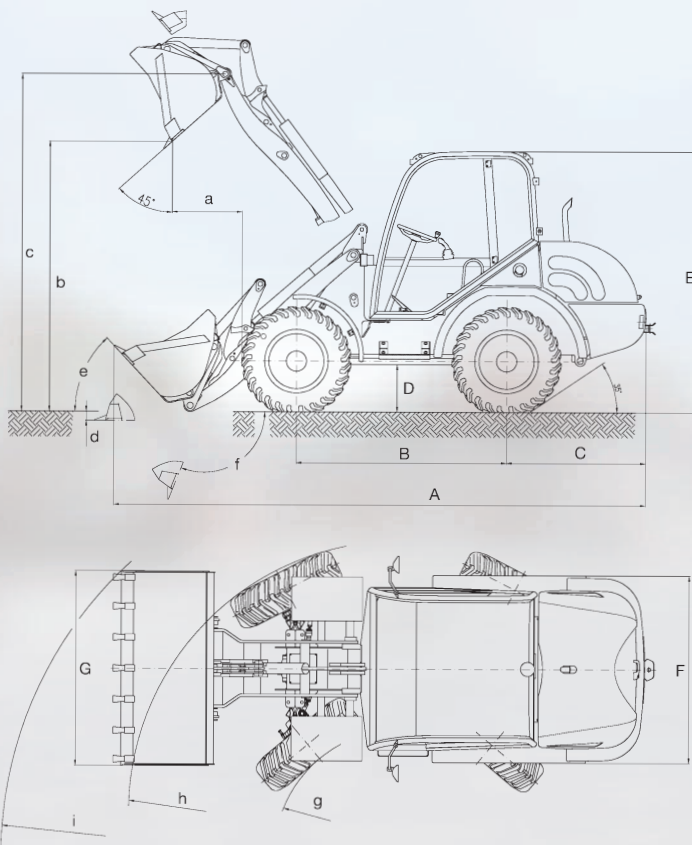
MOTOR		FÜLLMENGEN	
Hersteller	Fabrikat Deutz, D 2011 L04 W	Diesel-Tankinhalt	70 l
Typ	4-Zylinder, Dieselmotor, EU Stufe III A, EPA Interim Tier 4	Hydrauliksystem (inkl. Tank)	55 l
Arbeitsverfahren	4-Takt, Direkteinspritzung	BETRIEBSDATEN, STANDARDAUSRÜSTUNG	
Hubraum	3620 cm ³	Einsatzgewicht (ISO 6016)	4500 kg
Leistung nach ISO 9249	bei 2200 min ⁻¹ 44 kW (60 PS)	Kipplast (ISO 14397-1)	3300 kg
Kühlsystem	Wasser	HYDRAULIK	
ELEKTRISCHE ANLAGE		Pumpenfördermenge	max. 64 l/min
Betriebsspannung	12 V	Arbeitsdruck	250 bar
Beleuchtungsanlage	nach StVZO und Euronorm	Steuergerät:	
KRAFTÜBERTRAGUNG		■ Proportionales Hydraulikventil mit 3 Steuerkreisen	
■ Hydrostatischer Fahrtrieb, im geschlossenen Kreis, unabhängig von der Laderhydraulik		■ Alle Bewegungen sind zeitgleich und unabhängig steuerbar	
■ Ausgereifte Fahrautomatik, selbsttätige Optimierung von Zugkraft und Geschwindigkeit		■ Einhebelkreuzschaltung (Multifunktionsgriff) für Hub- und Kippzylinder, mit Zusatzsteuerkreisschalter sowie integrierter Fahrtrichtungsschalter	
■ Durch eine lastschaltbare Verstellung am Hydromotor können zwei Geschwindigkeitsbereiche gewählt werden		■ Schwimmstellung im Steuerkreis „Senken“, mechanisch betätigt	
■ Stufenlose Geschwindigkeitsregelung vorwärts und rückwärts		LADEANLAGE	
■ Allradantrieb vom Untersetzungsgetriebe an der Hinterachse über eine Gelenkwelle an die Vorderachse		Ladeanlage mit Parallelkinematik und integrierter hydraulischer Schnellwechseleinrichtung	
■ Brems-Inchpedal		Ladeschaufel (ISO 7546)	0,80 m ³
„Geschwindigkeitsbereich I“	0-7 km/h	Hubkraft am Boden (ISO 14397-2)	48000 N
„Geschwindigkeitsbereich II“	0-20 km/h	Reißkraft (ISO 14397-2)	45000 N
ACHSEN		STAPLEREINRICHTUNG	
Vorderachse: Planetenlenktriebachse mit integrierter Trommel-Zentralbremse, mit Selbstsperrdifferential, starr angelenkt		Nutzlast (gesamter Hub- und Lenkbereich)	2100 (2300*) kg
Hinterachse: Planetenlenktriebachse mit integriertem Untersetzungsgetriebe, pendelnd aufgehängt, gedämpft durch Gummipuffer, Selbstsperrdifferential		Nutzlast (Transportstellung), ca. 300 mm über dem Boden, gesamter Lenkbereich	2500* kg
Pendelwinkel	± 12°	Gabelträger-Breite	1240 mm
		Länge Gabelzinken (100x45 mm)	1120 mm
		Standsicherheitsfaktor	1,25
		Nutzlastermittlung auf ebenem Gelände	= 80 % der Kipplast
REIFEN		KABINE	
Standardgröße	340/80 R 20 XMCL Michelin	■ Elastisch gelagerte Vollsicht-Stahlkabine, ROPS (EN ISO 3471 ROPS) und FOPS** (EN ISO 3449 FOPS) geprüft	
BREMSEN		■ Das Fahrerhaus ist mit einer Tür, elektrischen Scheibenwischern mit Intervallschaltung und Waschanlage vorne und hinten, getönter Panorama-Sicherheitsverglasung, ausgestattet. Das rechte Kabinenfenster kann 180° geöffnet werden und verfügt über eine rastbare Lüftungsstellung	
Betriebsbremse: Hydraulisch betätigte Trommel-Zentralbremse, über den Allradantrieb auf alle vier Räder wirkend		■ Fahrersitz luftgefedert, Gewichtseinteilung und Beckengurt gemäß ISO 7096 und ISO 6683	
Zusatzbremse: Hydrostatisch durch geschlossenen Kreis des Fahrtriebs		■ Kabinenheizung mit 3-Stufen-Heizgebläse (umschaltbar von Frischluft- auf Umluftbetrieb) und Scheibenentfrostung vorne, Elektrische Heckscheibenheizung	
Feststellbremse: Mechanisch betätigte Trommelbremse an der Vorderachse		■ Arbeitsscheinwerfer 2x vorne, 2x hinten	
LENKUNG		■ Schalleistungspegel entspricht den EG-Richtlinien	
Allradlenkung: die Ölversorgung erfolgt über ein Load-Sensing-Prioritätsventil, schnelles und leichtes Lenken auch bei Motorleerlaufdrehzahl			
Einschlagwinkel	2 x 40°		

TECHNISCHE DATEN TW8AS

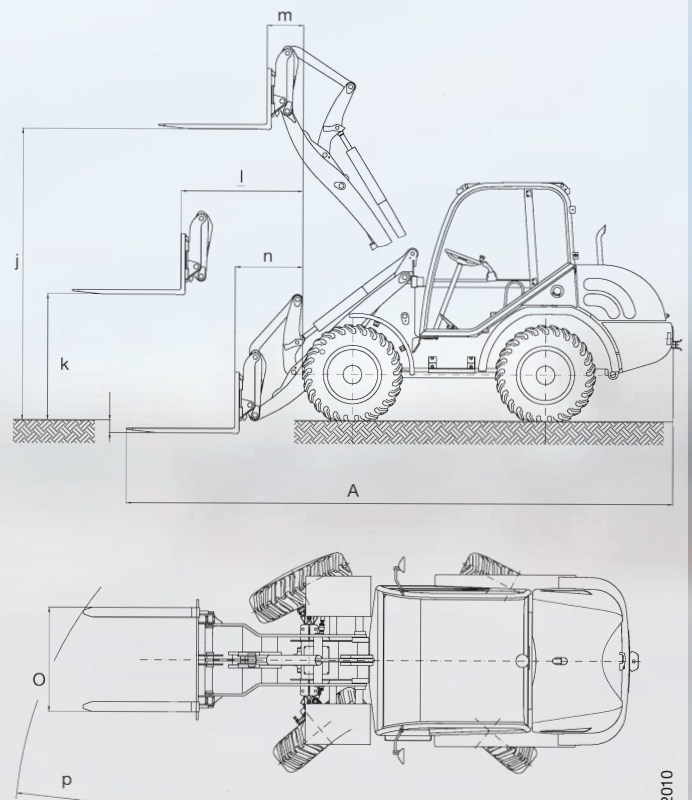
ABMESSUNGEN TW8AS

			Standard- schaufel mit Zähnen	Stapler- einrichtung			Standard- schaufel mit Zähnen	Stapler- einrichtung	
Länge über alles Schaufel am Boden	A	mm	5045	5650	max. Schaufelauskippwinkel	f	Grad	112	–
Radstand	B	mm	1995	1995	Radius innen	g	mm	1192	1192
Mitte Hinterachse bis Fahrzeugende	C	mm	1320	1320	Radius außen	h	mm	2573	2573
Bodenfreiheit	D	mm	441	441	Radius Schaufel	i	mm	3780	–
Höhe	E	mm	2471	2471	max. Stapelhöhe	j	mm	–	3011
Breite	F	mm	1780	1780	Höhe Gabelzinken bei max. Reichweite	k	mm	–	1301
Breite Standardschaufel	G	mm	1850	1850	max. Reichweite	l	mm	–	1254
Reichweite bei 45°	a	mm	674	–	Reichweite bei max. Hubhöhe	m	mm	–	364
Ausschütthöhe bei 45°	b	mm	2556	–	max. Reichweite am Boden	n	mm	–	694
Schaufeldrehpunkt	c	mm	3206	3206	max. Breite Gabel	o	mm	–	1078
Einstechtiefe	d	mm	94	94	Radius Gabel	p	mm	–	4030
max. Schaufeleinkippwinkel	e	Grad	50	–	Angaben mit Standardbereifung Michelin 340/80R 20XMCL Technische Änderungen vorbehalten.				

Standardschaufel



Staplereinrichtung



08/2010

SCHÄFER
Generalimporteur

Wilhelm Schäfer GmbH
Rebhuhnstraße 2-4 · 68307 Mannheim
Tel. 06 21/77 07 127 · Fax 06 21/77 07 129
E-Mail: info@wschaefer.de · www.wschaefer.de

Ihr zuständiger Händler: